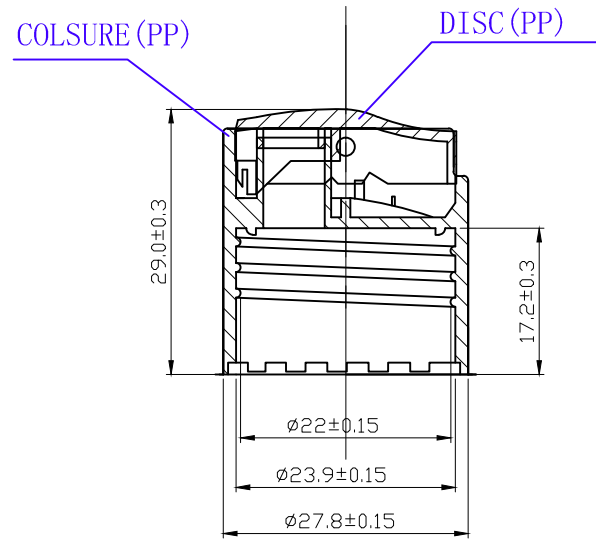


版次/REV	修改原因/	NOTE	修改者NAME/日期DATE
△			



ORIFICE :8MM X 3MM

产品名称 24410 DISC CAP		审定/ APPROVE	校对/ CHECK	设计 制图/ DRAW
PRODUCTOR NAME				标题文
模具编号: MOULD NO	型号: TYPE /	比例 SCALE FILL	第三视图: PROJECTION TYPE	
产品材料: PART MATERIAL PP	日期: DATE 2011.03.18	图幅 SIZE A3	单位: UNIT MM	THE THIRD ANGLE
尺寸公差 TOLERANCES	收缩率: SHRINKAGE 1.8%	页次 SHEET 1/1	<b>无锡圣马科技有限公司</b>	
0 ±0.50	0.0 ±0.10	0.00 ±0.05	0.00 ±0.005	ANGLES ±0.5°
		WUXI SUNMART SCIENCE&TECHNOLOGY CO.,LTD		