

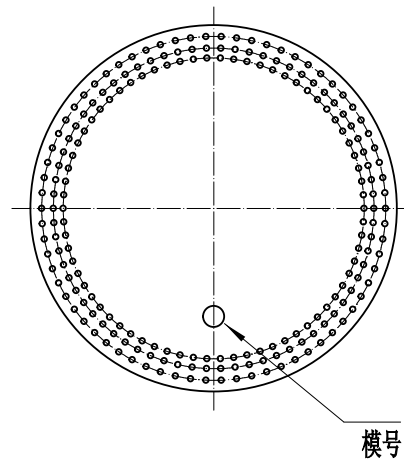
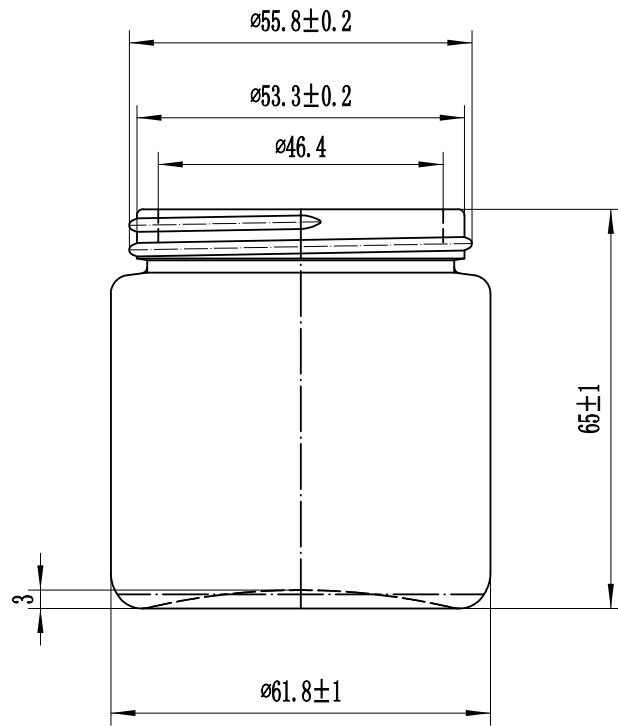
螺纹参数:

螺距=4mm

牙宽=2.2mm

圈数=1.25圈

起牙高度=1mm



重 量	120 ± 8 g
满口容量	130 ± 5 ml
灌装容量	± ml
瓶 口	

客户名称	李东伟	
产品名称	120g圆瓶	
订单号	19-204 双滴2成3初	
	姓名	日期
设计	荣 尤	2019.7.14
审核		
批准		

徐州金桥玻璃模具厂