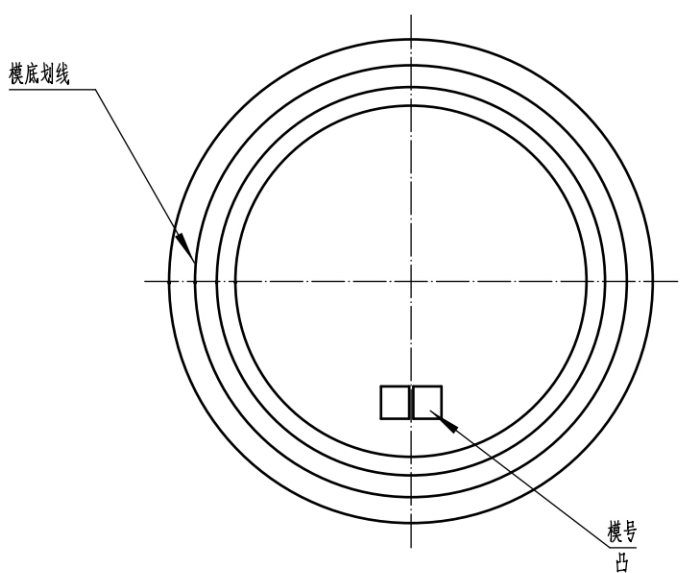
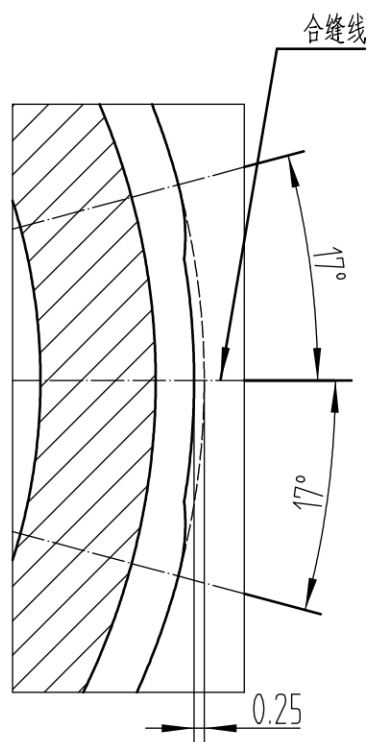
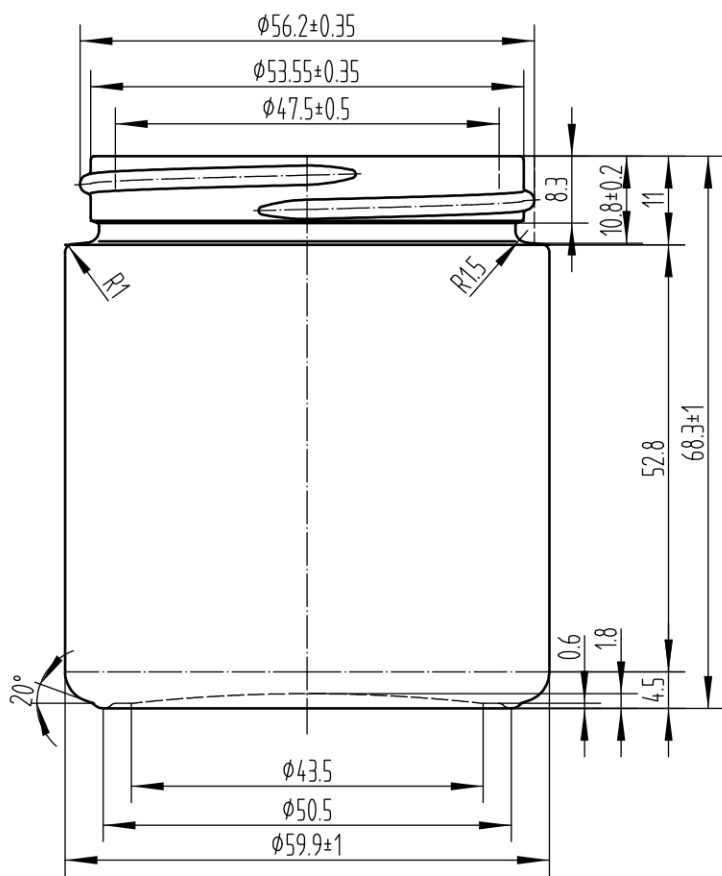


螺距：4.23mm
 螺纹粗：2.39mm
 圈数：1圈



合缝线处螺纹变细

130GLC-1生产棕料

标线 容量		制图	宋作富		名称	130ZGLC	比例
			日期	2019.9.15			1:1
满口 容量	136 ± 5ml	审核			材料	棕料	图号
			日期				1
重量	≈114.5g	审定			山东省药用玻璃股份有限公司		
			日期				